

Nazwa produktu – Pellet Olczyk lub Pelet Olczyk - pelet z drewna sosnowego; nomenklatura grupy Produktu dopuszcza obie formy pisowni, z angielskiego „pellet” oraz jej spolszczony odpowiednik „pelet”.

Przeznaczenie – pelet jest to ekologiczne paliwo wykonane w Tartaku Olczyk z drewna. Przeznaczone jest do wytwarzania ciepła w kotłach dedykowanych do spalania pelet służących do wytwarzania ciepła. Pelet do celów grzewczych może być wykorzystywany w domach jednorodzinnych, hotelach, obiektach przemysłowych, magazynach, obiektach użyteczności publicznej, oraz wszędzie tam gdzie występuje zapotrzebowanie na energię cieplną.

Skład – wysuszone trociny z drewna sosnowego, sprasowane pod wysokim ciśnieniem, dzięki czemu energia zostaje silnie zagęszczona.

Charakterystyka – pelet posiada wysokie własności energetyczne, niską zawartość wilgoci - z 1 tony peletu powstaje po spaleniu do 3 kg ekologicznego popiołu, który może być wykorzystany jako naturalny nawóz ogrodniczy. Jest przyjazny dla środowiska - produkcja peletu nie powoduje dodatkowego wycinania drzew w lesie. Użytkowanie daje komfort, czystość, wygodę podczas transportu i bezpośredniego użytkowania. Wykazuje niską emisję CO₂ podczas spalania. Pelet stanowi odnawialne źródło energii. Spalanie może odbywać się w bezobsługowych kotłach dodatkowo podnosząc komfort użytkowania. Dostępność zakupu i łatwość transportu. Nie jest szkodliwy dla człowieka i nie powoduje alergii.

Parametry techniczne:

- średnica 6mm ±1mm
- długość 3,15mm – 40mm
- max 1% wyprasek >45mm
- wilgotność do 10%
- zawartość popiołu do 0,7%
- wartość opałowa 4,5 – 5,3 kWh/kg = powyżej 18 000kJ/kg
- gęstość nasypowa powyżej 600kg/m³
- certyfikat DIN-Plus nr 7A189 zgodny z normą europejską EN 14961-2
- certyfikat EN-Plus A1 nr PL004 zgodny z normą europejską EN 14961-2

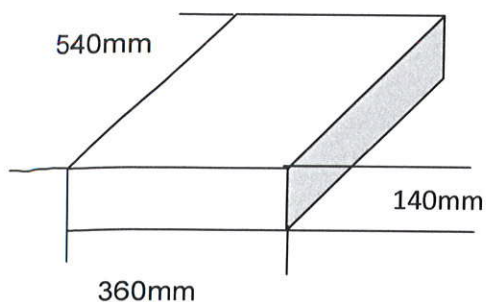


PELLET "OLCZYK"

KARTA PRODUKTU PELLET OLCZYK

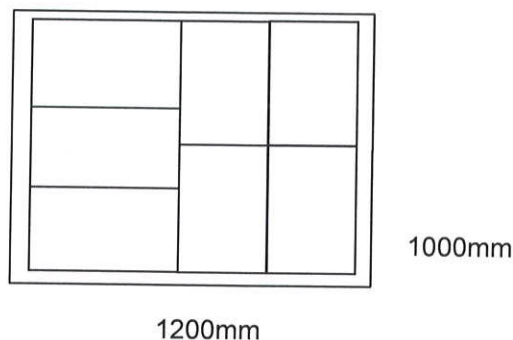
Opakowania :

- woreczki o wadze 15 kg



Wymiary worka

Warstwy worków na paletcie



7 woreczków na warstwie x 10 warstw = 70 woreczków x 15kg = 1050kg



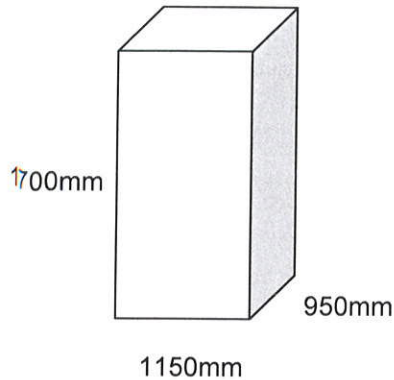
Pellet składowany jest na paletach o wymiarze euro 1200 x 1000mm zabezpieczony folią stretch-hood (kaptur). Jednolita warstwa folii od góry do dołu całego ładunku na paletcie, która zabezpiecza przed działaniem warunków atmosferycznych. Może być składowany jedna paleta na drugiej, maksymalnie dwie warstwy, zaleca się w tym przypadku stosowanie przekładek / blatów drewnianych dostępnych u producenta.

PELET "OLCZYK"

KARTA PRODUKTU PELET OLCZYK

Opakowanie big-bag

1000kg, 1200kg



Pellet pakowany w worek typu big-bag 1000 lub 1200kg umieszczony na palecie 1200mm x 1000mm na życzenie klienta. Bezwzględnie izolować od podłoża, składować na paletach.

- pellet luzem

Pellet dostarczany luzem naczepą typu ruchoma podłoga, wywrotką 24 tony, cysterną 13-16 ton z wydmuchem (model nr 1) lub 22 tony cysterną z auto – wydrukiem (model nr 2).



Model nr 1.



Model nr 2.



Transport:

Pellet należy transportować samochodami plandeczonymi albo w inny sposób zabezpieczonymi przed działaniem warunków atmosferycznych.

Pellet powinien być zabezpieczony przed działaniem wilgoci i zabezpieczony podczas transportu aby uniemożliwić przewrócenie się palet.

Pellet transportowany luzem również musi być zabezpieczony plandeką lub w inny sposób.

Przechowywanie:

Pellet należy przechowywać w pomieszczeniach suchych, wolnych od wilgoci i skroplin skondensowanych z powierzchni dachu bez izolacji. Materiał drzewny cechuje duża absorpcja wilgoci - również z powietrza. Dlatego należy zwrócić szczególną uwagę aby przechowywanie odbywało się w warunkach naturalnej wilgotności powietrza.

Z kolei wysoka wilgotność i skoki temperatury mogą wywoływać skraplanie się pary na workach (pod kapturem zaciągniętym na palecie), co w przypadku ich ewentualnych drobnych pęknięć, może prowadzić do wchłaniania wilgoci w pellet i jego niszczenia. W przypadku względnie szczelnych worków, wysoka wilgotność i skoki temperatury nie mają wpływu na jakość produktu.

Palety z peletem nie należy składować w miejscach nasłonecznionych, gdyż działanie promieni słonecznych może powodować niszczenie foli zewnętrznej, a tym samym może powodować pękanie worków.

W przypadku składowania w hałdach należy prowadzić okresowy pomiar temperatury wewnątrz hałdy, w niektórych przypadkach należy okresowo „przekładać” pryzmę lub wentylować. Składowanie produktu w hałdach o dużej objętości i dużej wysokości wprowadza ryzyko samozapłonu. Pellet należy przechowywać z dala od źródeł ciepła i zapłonu, nie palić w miejscach rozładunku i magazynowania, bezwzględnie chronić przed wilgocią.

Dodatkowe informacje Producenta:

Zdarzają się sytuacje (jeden na kilkadziesiąt klientów), że pellet, który jest wykonywany w najwyższych standardach jakości, spala się niewłaściwie tzn. czasem dymi, szlakuje i pozostawia maź na ściankach komory spalania. Większość klientów uważa ten pellet za najlepszy i nie chcą go zmieniać na inny. Ta rozbieżność według naszej oceny wynika wyłącznie z błędnej nastawy parametrów pracy urządzenia grzewczego. Zawsze zalecamy na początku przetestować pellet, sprawdzić go, jak się pali, a dopiero potem zakupić większą ilość. Praktycznie w każdym piecu z podajnikiem można palić peletem. Pellet to paliwo ekologiczne, czyste, wygodne a przy okazji ekonomiczne. Zakup urządzenia do jego spalania uważa się za inwestycję o najmniejszym stopniu ryzyka w perspektywie długookresowej.

Zdarzają się sytuacje iż w opakowaniu mogą znaleźć się jakieś „ciała obce” np. kawałek drewna czy metalu w postaci śrubki, choć prawdopodobieństwo zaistnienia takiej sytuacji jest bardzo małe. Wynika to z tego, że surowiec do produkcji pomimo zainstalowania dużej ilości sił, podąża dziesiątkami metrów odciągów i może zdarzyć się że jakiś niepożądany obiekt wpadnie do obiegu. Prosimy wówczas w takim przypadku o udokumentowanie takiego faktu (np. poprzez wykonanie zdjęcia, podanie kodu produkcji, który znajduje się na boku worka) lub o przekazanie nam takich obiektów, wówczas ustosunkujemy się do zgłoszeń reklamacyjnych.

Postępowanie reklamacyjne Tartaku Olczyk:

Na dokumencie dostawy i wz

zamieszczamy zapis informujący o stosowanych przez nas zasadach postępowania reklamacyjnego:

„Kupujący niniejszym potwierdza odbiór towaru w ilości i asortymencie wyszczególnionym w treści niniejszego dokumentu, w stanie całkowicie niewadliwym. Potwierdza też, że został zapoznany z właściwościami towaru oraz zasadami jego składowania i używania. Sprzedawca udziela 7 dni od daty dostawy towaru na zgłoszenie wad co do jakości otrzymanego towaru, natychmiast po ich wykryciu. Po tym terminie reklamacja nie będzie uwzględniana.”

W trakcie procesu ofertowania lub przy realizacji pierwszego zamówienia Klient otrzymuje zgodnie z procedurą Tartaku Olczyk niniejszą Kartę Produktu Peletu Olczyk, a więc zostaje zapoznany z właściwościami, parametrami technicznymi produktu oraz wymogami względem jego właściwego transportu i składowania.

By reklamacja mogła zostać zgłoszona skutecznie w Tartaku Olczyk musi zostać zachowany ww. termin 7 dni od daty dostawy Peletu Olczyk. Następnie przedstawiony/ wskazany dokument potwierdzający zakup – Faktura VAT. Osoby zgłaszające reklamację proszone są również o przedstawienie zdjęcia produktu wraz z kodem produkcji, jak również zdjęcia obrazującego uszkodzenie/ wadę stanowiącą przyczynę reklamacji. Na koniec prosimy również o wskazanie w opisie zgłoszenia przyczyny reklamacji.

W terminie 2-3 dni zajmujemy stanowisko względem przedstawionego nam zgłoszenia reklamacyjnego.

Tartak Olczyk nie odpowiada za:

- uszkodzenia mechaniczne w czasie transportu obcego
- uszkodzenia wózkiem widłowym lub in. w czasie rozładunku przez klienta
- nieodpowiednie magazynowanie

Zgłoszenia reklamacyjne rozpatrujemy rzadziej, niż raz na pół roku i jeśli są one zasadne, stanowią dla nas możliwość optymalizacji i dalszego udoskonalania naszej działalności produkcyjno – handlowej na rzecz Pelet-u Olczyk.

Priorytetem dla nas jest Państwa zadowolenie. Przy pierwszych zastosowaniach peletu zawsze zalecamy wykonanie prób np. spalanie 1 worka peletu tj. 15 kg, by samemu ocenić jak nasz pelet sprawuje się w Państwa instalacji.

Dziękujemy za Państwa zaufanie i szczerze polecamy Pellet Olczyk®!



Producent:

Tartak „Olczyk” Ludwik Olczyk

Świdno 1, 29-105 Krasocin

tel. 041 39 17 331-333,

fax.041 39 17 330

e-mail: biuro@tartakolczyk.com.pl